

## 2CC 声学耦合腔套件 C 312+M 677+A 815

版本号: 1.3\_20240402\_CN



C 312+M 677+A 815 声学耦合腔套件, 适用于对助听器进行声学测量。符合 IEC 60318-5 (2006), ANSI S 3.7 (2008) 对于  $2\text{cm}^3$  声学耦合腔的要求。

搭配 MegaSig PM 0083 等 IEPE 信号调理器达到最佳测试效果。

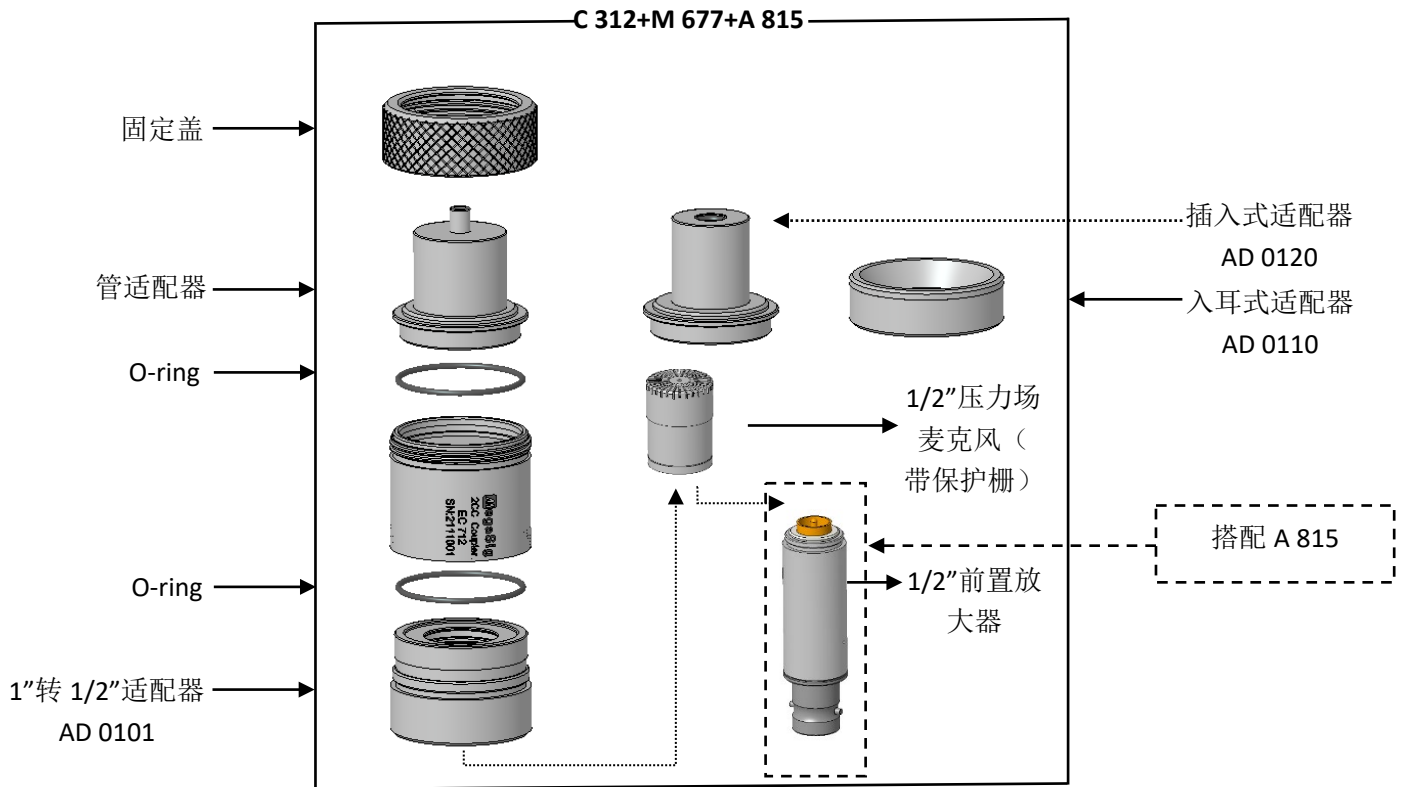
## 产品特点

- 符合 IEC 60318-5 (2006), ANSI S3.7 (2008) 对于  $2\text{cm}^3$  声学耦合腔的要求。
- 无需去除传声器保护栅进行装配, 降低传声器损坏的风险。

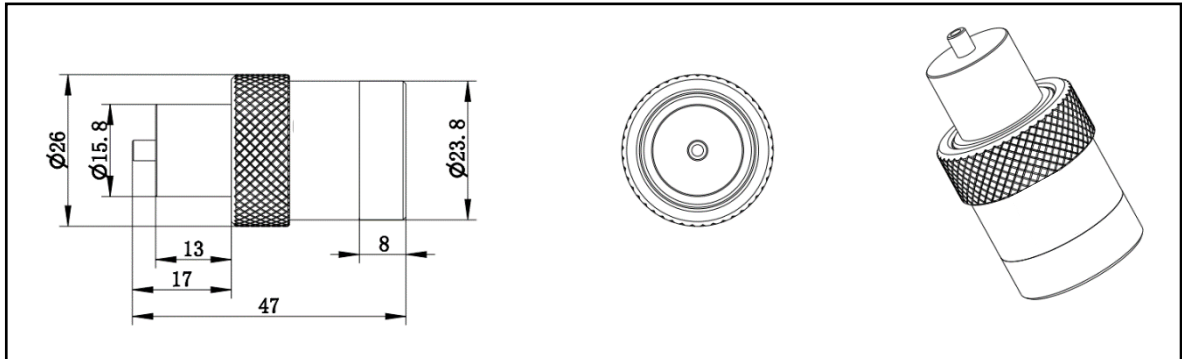
## 规格

耦合腔容积	$2\text{cm}^3$
耦合腔频率范围	125Hz~8kHz $\pm$ 1dB
麦克风频率范围	10Hz – 16kHz $\pm$ 3 dB    20Hz – 10kHz $\pm$ 2 dB    20Hz – 7.5kHz $\pm$ 1dB
灵敏度	50mV/Pa    (-26dB $\pm$ 2dB) re 1V/Pa
声压测量范围	25dBA-135dBSPL    THD < 3%
接口	BNC
主体材料	不锈钢
工作温度范围	-20°C至 60°C
相对湿度	10- 90%无凝结
储存条件	温度: 25°C $\pm$ 5°C, 湿度: 50% $\pm$ 15%RH (保证传感器的长期稳定性)

安装示意



外观尺寸



若产品指标更新，恕不另行通知。